

# MAGIS M EH3

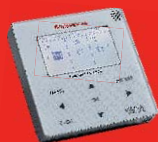
**IMMERGAS**

Tepelné čerpadlo s vestavěným bivalentním zdrojem



## MAGIS M EH3

- Tepelné čerpadlo vzduch/voda
- Monoblokové provedení (pouze venkovní jednotka)
- Vestavěný elektrický bivalentní zdroj o výkonu 3 kW
- Jednofázové elektrické připojení
- Možnost chlazení, vytápění a ohřevu TUV
- Prostorová řídicí jednotka v základní výbavě
- Venkovní sonda v základní výbavě
- Topný kabel proti zamrznutí kondenzátu
- Možnost zónového vytápění
- Možnost provozu v kaskádě bez nadřazené regulace
- Chladivo R32
- Dotace - MAGIS M6 EH3: SVT33777
- Dotace - MAGIS M8 EH3: SVT33778



Tepelná čerpadla MAGIS M EH3 jsou v provedení monoblok, což znamená, že venkovní jednotka je kompletně vybavena jak okruhem chladiwa, tak okruhem pro vytápění. A nejen to. Venkovní jednotka již z výroby obsahuje elektrický bivalentní zdroj o výkonu 3 kW. Tepelná čerpadla MAGIS M EH3 jsou určena k vytápění, chlazení a případnému ohřevu TUV. Dalším příjemným zjištěním je fakt,

že tepelné čerpadlo je vybaveno moderní řídicí prostorovou jednotkou a sondou snímání venkovní teploty již z výroby. Vyspělá elektronická výbava umožňuje regulaci nejen okruhu TUV, ale i řízení přímých a směšovaných zón topného okruhu, dále umožňuje řízení až šesti tepelných čerpadel v kaskádě bez nadřazené regulace. Na vše stačí řídicí jednotka, která je dodávána v základní výbavě čerpadla! Samozřejmostí je režim chlazení v letních měsících. Celá modelová řada tepelných čerpadel MAGIS M EH3 je dispozici ve dvou základních výkonových provedeních:

MAGIS M6 EH3 a MAGIS M8 EH3.

nová

zelená

úsporám



Financováno  
Evropskou unií  
NextGenerationEU



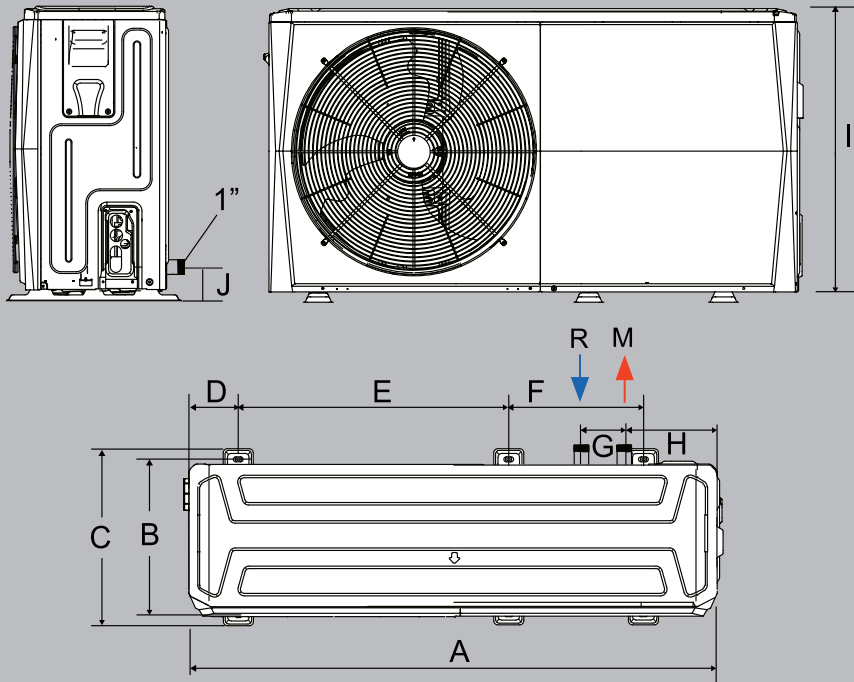
Model	Kód	Výkon čerpadla režim vytápění kW	Výkon čerpadla režim chlazení kW	COP režim vytápění	EER režim chlazení	Hmotnost tepelného čerpadla
MAGIS M6 EH3	3.033780	6,35	6,50	4,95	4,80	91 kg
MAGIS M8 EH3	3.033781	8,40	8,30	5,15	5,05	110 kg



VIPSGAS s.r.o., Na Bělidle 1135, 460 06, Liberec 6  
tel.: 485 108 041, obchod@vipsgas.cz  
www.vipsgas.cz, www.immergus.cz

## TECHNICKÁ DATA

### MAGIS M6 EH3



### Legenda

- R Zpátečka z topného okruhu - vnější závit
- M Výstup do topného okruhu - vnější závit

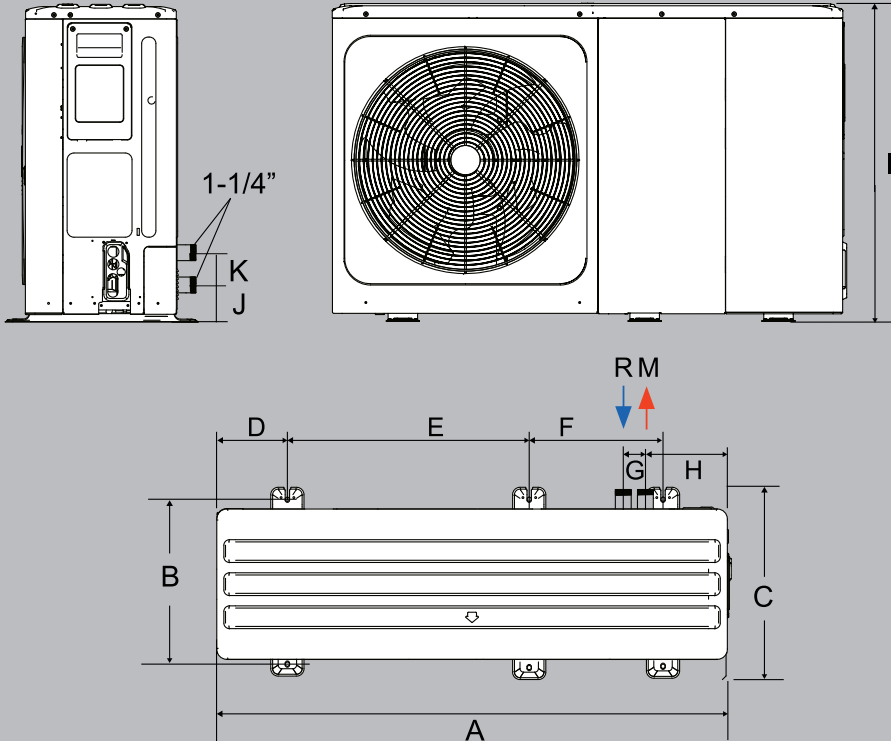
### Hydraulické připojení

Zpátečka	Výstup
R	M
1"	1"

### MAGIS M6 EH3



### MAGIS M8 EH3



### Hydraulické připojení

Zpátečka	Výstup
R	M
1 1/4"	1 1/4"

### MAGIS M8 EH3



## ROZMĚRY

Model	A	B	C	D	E	F	G	H	I	J	K
MAGIS M6 EH3	1295 mm	375 mm	429 mm	120 mm	640 mm	380 mm	105 mm	225 mm	712 mm	81 mm	-----
MAGIS M8 EH3	1385 mm	460 mm	526 mm	192 mm	656 mm	363 mm	60 mm	221 mm	865 mm	102 mm	81 mm